

**PROTECTOR DE HORQUILLA PHB19 ADAPTABLE A:**  
**PHB19 FRONT-AXLE SLIDERS ADAPTABLE TO:**  
**YAMAHA MT-09**  
**YAMAHA XSR 900**

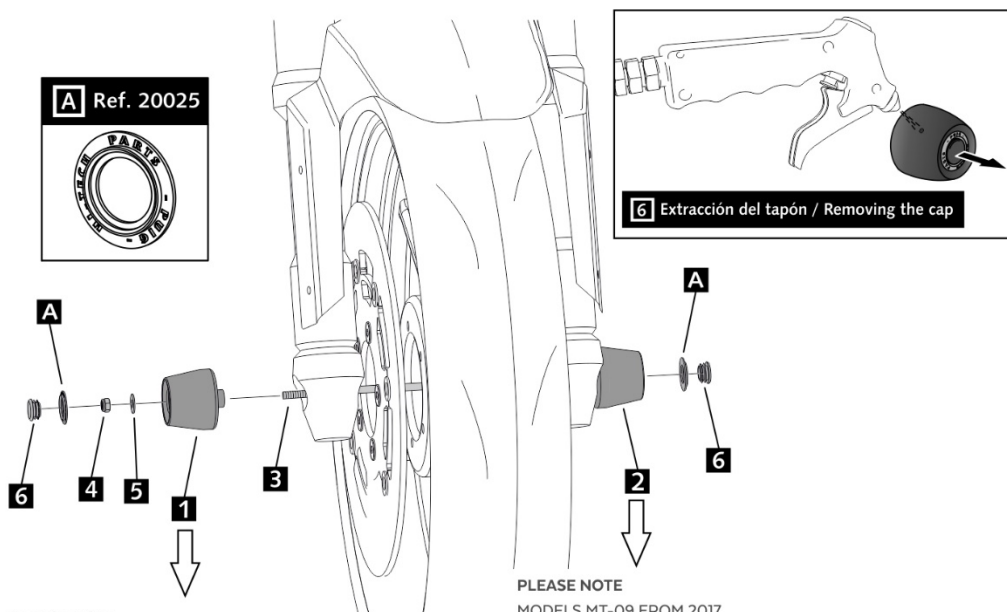
**REF: 20115N**

**INSTRUCCIONES DE MONTAJE**  
**MOUNTING INSTRUCTIONS**

- 1) Sacar el protector (1) del conjunto suministrado. *Remove the slider (1) from the set supplied.*
- 2) Sin sacar el protector (2), entrar la varilla (3) por el lado izquierdo del eje de la rueda. *Without removing the other slider (2), place the rod (3) through the axle from the right side.*
- 3) Montar el protector (1), fijando el conjunto con la arandela (5) y la tuerca (4). *Mount the slider (1), fastening the set with the washer (5) and nut (4).*

Material suministrado para el montaje en la motocicleta:  
*Material supplied:*

POSICIÓN	DENOMINACIÓN		CANTIDAD
1	Protector derecho	<i>Left Slider</i>	1
2	Protector izquierdo	<i>Right Slider</i>	1
3	Varilla	<i>Rod</i>	1
4	Tuerca M6 DIN985	<i>M6 nut DIN985</i>	2
5	Arandelas M6 DIN125	<i>M6 washers DIN125</i>	2
6	Tapones	<i>Caps</i>	2



**PLEASE NOTE**  
 MODELOS MT-09 FROM 2017  
 GO FLIPED  
 (THE RIGHT TO LEFT  
 THE LEFT TO RIGHT)

**ATENCIÓN**  
 MODELOS MT-09 DE 2017  
 CAMBIAR DE LADO LOS  
 PROTECTORES

**PLEASE NOTE**  
 MODELOS MT-09 FROM 2017  
 GO FLIPED  
 (THE RIGHT TO LEFT  
 THE LEFT TO RIGHT)

**ATENCIÓN**  
 MODELOS MT-09 DE 2017  
 CAMBIAR DE LADO LOS  
 PROTECTORES