

ANBAUANLEITUNG

mounting instructions • instructions de montage • instrucciones de montaje • istruzioni di montaggio

TRT.00.640.30800/B

beinhaltet • contains • contient • contiene • contiene

TRT.00.640.510.02

TRT.00.640.11001/B

Art.-Nr. / Item No.: **TRT.00.640.510.02.**

Revision: **00** · Datum / Date: **03 - 2016**

Erhöhungselement

Distance Plate

DEUTSCH - Vielen Dank, dass Sie sich für dieses Premiumprodukt von SW-MOTECH entschieden haben.

☞ Bitte besuchen Sie unseren Webshop für weitere Informationen wie Modellzuweisungen und PDF-Anleitung. Erforderliche Dokumente (z. B. ABE) stehen als Download zur Verfügung. >> www.sw-motech.com

Die Montage und/oder Wartung dieses Produkts erfordert ein gutes technisches Verständnis. Zu Ihrer eigenen Sicherheit empfiehlt SW-MOTECH, die Montage und/oder Wartung durch eine Fachwerkstatt durchführen zu lassen. SW-MOTECH übernimmt keine Haftung für Schäden, die durch eine unsachgemäße Montage und/oder Wartung verursacht wurden.

Beachten Sie unbedingt alle in der Anbauanleitung angegebenen Hinweise. Beachten Sie außerdem alle für die Montage relevanten Hinweise im Fahrzeughandbuch. Nichtbeachtung kann zu Schäden am Fahrzeug bzw. zur Gefährdung des Fahrers führen! Bitte heben Sie die Anbauanleitung als Referenz auf.

Dieses Produkt wurde für Fahrzeuge im Originalzustand entwickelt. Die Kompatibilität mit originalen Zubehörteilen bzw. den Zubehörteilen anderer Hersteller kann nicht gewährleistet werden. Montiertes Zubehör kann das Fahrverhalten und/oder die Stabilität Ihres Fahrzeugs verändern.

ALLGEMEINE HINWEISE

Bitte beachten Sie landesspezifische Vorschriften für Zulassung oder Betrieb Ihres Fahrzeugs bzw. anwendbare TÜV-Vorschriften. Lassen Sie eintragungspflichtige Teile nach Montage durch Ihre Prüfstelle in die Fahrzeugpapiere eintragen.

VORBEREITUNG: Lesen Sie aufmerksam die Anbauanleitung und stellen Sie sicher, dass alle Teile der Stückliste vorhanden sind. Achten Sie darauf, dass Ihr Fahrzeug sicher steht und nicht umfallen kann. Schalten Sie den Motor ab und ziehen Sie den Zündschlüssel. Lassen Sie ggf. den Motor/Auspuff abkühlen. Klemmen Sie bei Arbeiten an der Elektrik die Fahrzeugbatterie ab. Achten Sie darauf, nur geeignetes Werkzeug zu verwenden. Lassen Sie sich bei den Montagearbeiten von einer zweiten Person helfen.

MONTAGE: Alle vom Motorrad gelösten Teile und Verbindungen sind gemäß Fahrzeugherstellerangaben wieder zu montieren oder durch die von SW-MOTECH gelieferten Teile und Verbindungen zu ersetzen. Sichern Sie, falls nicht anderweitig definiert, alle Gewinde mit mittelstarker, flüssiger Schraubensicherung. Falls nicht durch den Fahrzeughersteller oder SW-MOTECH anderweitig definiert, müssen Schrauben und Muttern nach DIN/ISO angezogen werden. Stellen Sie nach erfolgter Montage sicher, dass alle zuvor gelösten Teile und Verbindungen wieder ordnungsgemäß montiert wurden.

FUNKTIONSKONTROLLE: Achten Sie nach Montage auf die uneingeschränkte Freigängigkeit und einwandfreie Funktion sämtlicher Fahrzeugteile. Kabel, Züge und Schläuche dürfen nicht scheuern und/oder geklemmt werden. Führen Sie vor Fahrtbeginn eine umfassende Funktionskontrolle durch. Prüfen Sie regelmäßig (alle 100 km) den ordnungsgemäßen Sitz aller bei Montage gelösten Teile und Verbindungen.

ENGLISH - Thank you for choosing this premium product from SW-MOTECH.

☞ Please visit our webshop for additional information, such as application charts and PDF mounting instructions. Any other documents that may be required (e.g. ABE certifications), are also available for download at our webshop. >> www.sw-motech.com

Installation and/or maintenance of this product require good technical understanding. For your own safety SW-MOTECH recommends having installation and/or servicing carried out by a specialist workshop. SW-MOTECH assumes no liability for damage caused by improper installation and/or maintenance work.

Carefully follow all the directions given in the mounting instructions. Also pay attention to all relevant information in the vehicle manual during assembly. Nonconformance can lead to vehicle damage or even endanger the driver! Please keep the mounting instructions as reference.

This product was developed for vehicles in their original condition. Compatibility with original accessory parts or other manufacturers' accessory parts is not guaranteed. Installed accessories can change driving behaviour and/or stability of your vehicle.

GENERAL INFORMATION

Please observe any country-specific regulations concerning vehicle registration or operation as well as TÜV regulations where applicable. If required, register installed parts in the vehicle documents together with the appropriate inspection authority.

PREPARATION: Read the mounting instructions carefully and make sure that all parts are included. Make sure that your vehicle is parked safely and cannot fall over. Turn off the engine and remove the ignition key. Let the motor/exhaust cool off if necessary. Disconnect the vehicle battery when working on the electrical system. Make sure to use only the appropriate tools. During installation have another person help you.

MOUNTING: All parts and connections removed from the vehicle must be reinstalled in accordance with the vehicle manufacturer specifications or replaced by parts and hardware delivered by SW-MOTECH. Secure all threads, unless otherwise specified, with medium-strong strength liquid thread locker. If not otherwise defined by the vehicle manufacturer or SW-MOTECH, screws and nuts must be tightened according to DIN/ISO specifications. After installation make sure that all parts and hardware previously removed are properly replaced.

FUNCTION CHECK: After installation also make sure that no moving parts are obstructed and function of the vehicle is not hindered in any way. Cables and hoses must not rub and/or be pinched. Before starting to ride, perform a comprehensive check of all functions. Regularly check (every 100 km) for the proper seating of all parts and connections removed during installation.

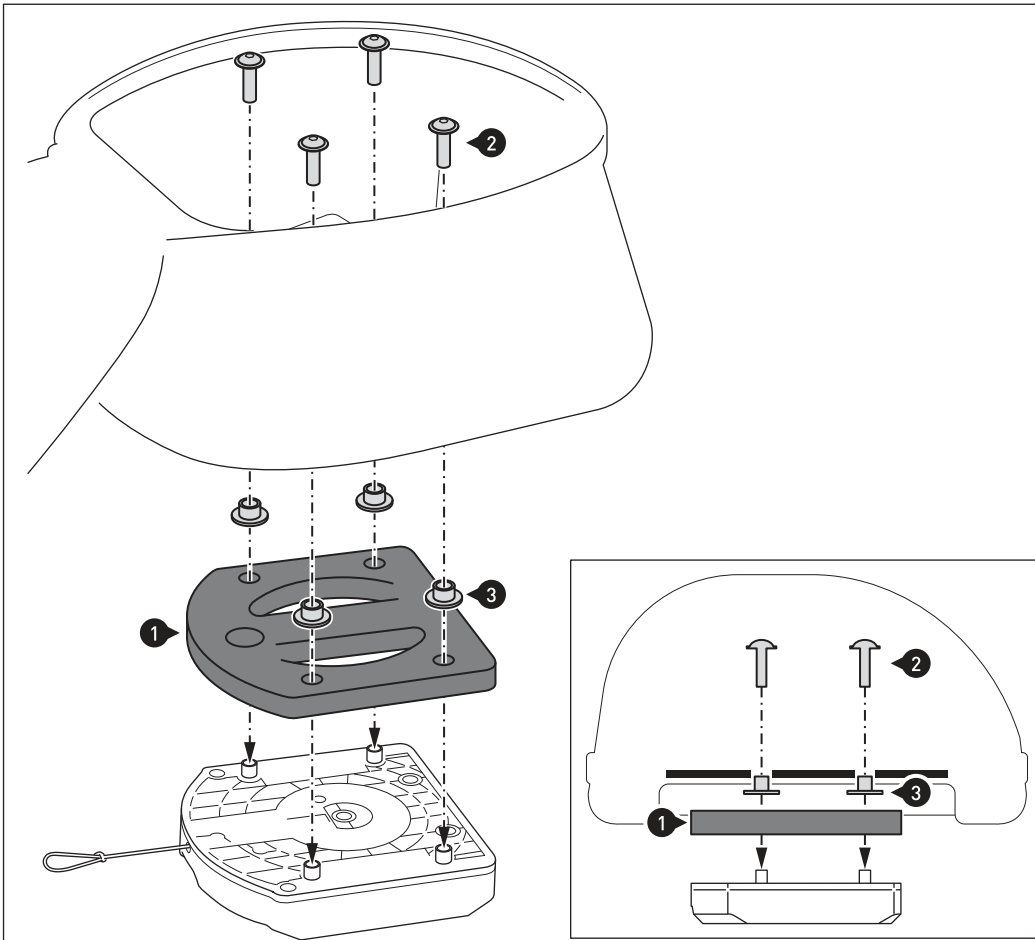
Konfektionierung durch / Packed by:

Datum der Konfektionierung / Date of packaging:



SW-MOTECH GmbH & Co. KG
Ernteweg 8/10
35282 Rauschenberg
Germany

Tel. / phone + 49 (0)6425 / 8168 - 050
Fax / fax + 49 (0)6425 / 8168 - 10
info@sw-motech.com
www.sw-motech.com



**QUICK-LOCK EVO Oberring
QUICK-LOCK EVO Topring**

Verschrauben Sie das Erhöhungselement (1) mit den Schrauben (2) und Bundbuchsen (3) zwischen Ihrem EVO Tankrucksack und EVO Oberring, wie in der Zeichnung gezeigt.

Ziehen Sie die Schrauben wie in der Stückliste vorgegeben an.

HINWEIS: Der EVO Tankrucksack dient als Beispiel. EVO Tankrucksack und EVO Oberring sind nicht im Lieferumfang enthalten.

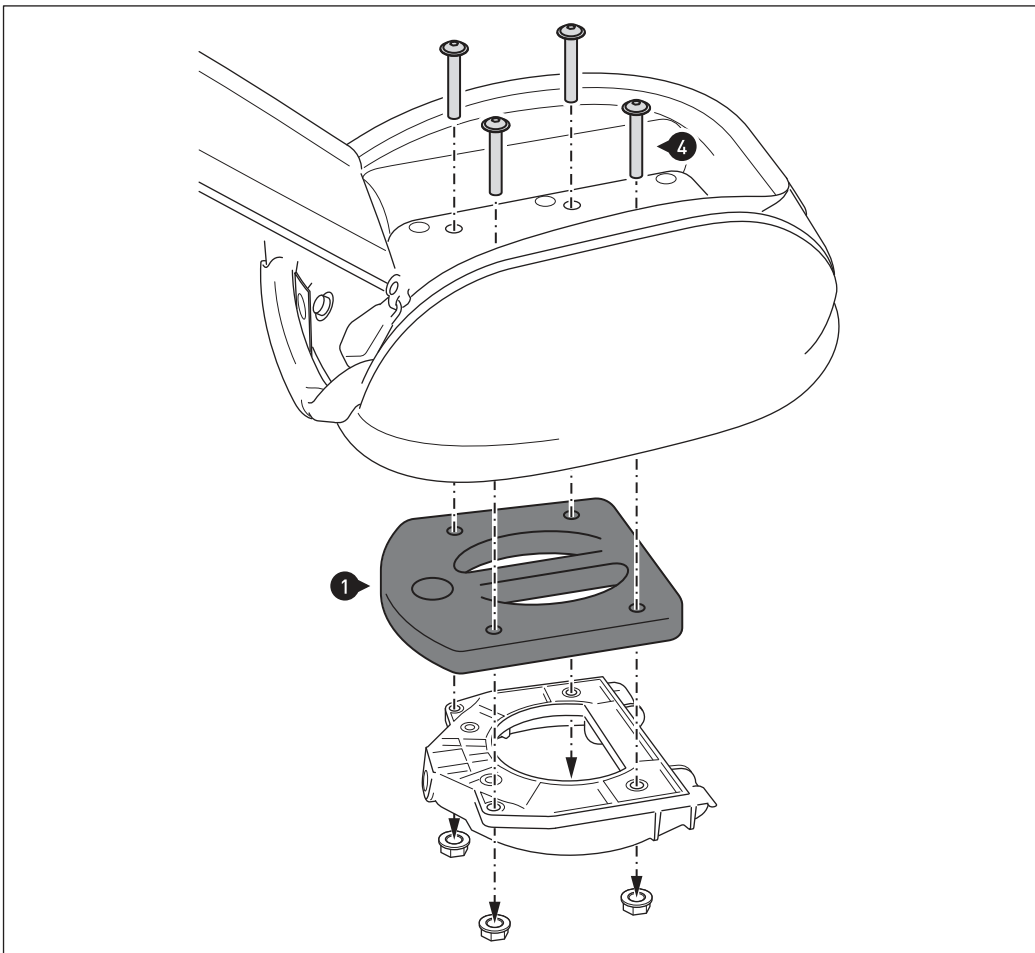
HINWEIS: Achten Sie auf die dem QUICK-LOCK EVO Oberring beiliegende Anbauanleitung.

Attach the distance plate (1) with the screws (2) and flanged spacers (3) between your EVO tankbag and EVO topring, as shown in the drawing.

Tighten the screws as specified in the parts list.

NOTE: Example EVO tankbag shown. EVO Tankbag and EVO topring are not part of delivery.

NOTE: Pay attention to the mounting instructions included with the QUICK-LOCK EVO topring.



**QUICK-LOCK Oberring
QUICK-LOCK Topring**

Verschrauben Sie das Erhöhungselement (1) mit den Schrauben (4) zwischen Ihrem Tankrucksack und Oberring, wie in der Zeichnung gezeigt.

Ziehen Sie die Schrauben wie in der Stückliste vorgegeben an.

HINWEIS: Der Tankrucksack dient als Beispiel. Tankrucksack, Oberring und Muttern sind nicht im Lieferumfang enthalten.

HINWEIS: Achten Sie auf die dem QUICK-LOCK Oberring beiliegende Anbauanleitung.

Attach the distance plate (1) with the screws (4) between your tankbag and topring, as shown in the drawing.

Tighten the screws as specified in the parts list.

NOTE: Example tankbag shown. Tankbag, topring and nuts are not part of delivery.

NOTE: Pay attention to the mounting instructions included with the QUICK-LOCK topring.

EVO Tankring

Die Modellzuweisungen von diesem Artikel finden Sie auf unserer Website.
The application list for this product can be found on our website.

Montagehinweise

ACHTUNG: Die Montage dieses Produktes kann kompliziert sein und erfordert ein gutes technisches Verständnis. Wenn Sie unsicher sind, lassen Sie Montage und Wartung durch eine Fachwerkstatt durchführen. SW-MOTECH übernimmt keine Haftung für Schäden, die durch eine unsachgemäße Montage verursacht wurden.

Ziehen Sie die Schrauben mit den folgenden Drehmomentwerten an:

M4	3,0 Nm
M5	4,5 Nm

Prüfen Sie nach 50 km alle Verbindungen auf festen Sitz.

Schrauben gegebenenfalls mit flüssiger Schraubensicherung einkleben.

Technische Änderungen vorbehalten. Irrtümer ausgenommen.

Mounting Instruction

ATTENTION: The assembly of this product can be complicated and requires a good technical understanding. If you are not sure of how to do this, have a specialty garage perform the mounting and service. SW-MOTECH accepts no liability for damages caused by improper installation.

Tighten the screws with the following torque:

M4	3,0 Nm
M5	4,5 Nm

All screws, bolts and nuts should be checked after driving the first 50 km to ensure that all are tightened to the proper torque.

Medium strength liquid thread-locker should be used to secure all screws, bolts and nuts.

Subject to change. Not responsible for typos.

SW-MOTECH GmbH & Co. KG
Ernteweg 8/10
35282 Rauschenberg
Germany

Tel. +49 (0) 64 25/8 16 8-050
Fax +49 (0) 64 25/8 16 8-10

info@sw-motech.com
www.sw-motech.com

1 EVO Tankring
EVO Tank ring



TRT.00.640.001
Anzahl/Pcs. 1

2 Montagering
Mounting Ring



TRT.00.640.011
Anzahl/Pcs. 1

3 Senkkopfschraube
Countersunk Screw



schwarz/black
M4,5 x 11 DIN 7991
Anzahl/Pcs. 2

4 Innensechskant-
schraube
Hexagon Socket Screw



M5 x 20 DIN 912
Anzahl/Pcs. 2

5 Innensechskant-
schraube
Hexagon Socket Screw



M5 x 25 DIN 912
Anzahl/Pcs. 2

6 Innensechskant-
schraube
Hexagon Socket Screw



M5 x 40 DIN 912
Anzahl/Pcs. 2

7 Senkkopfschraube
Countersunk Screw



M5 x 25 DIN 7991
Anzahl/Pcs. 2

8 Senkkopfschraube
Countersunk Screw



M5 x 30 DIN 7991
Anzahl/Pcs. 2

9 Senkkopfschraube
Countersunk Screw



M5 x 35 DIN 7991
Anzahl/Pcs. 2

INFORMATION

Beim Verschrauben des Tankrings auf den Tankeinfüllstützen auf Widerstand achten, da bei zuviel Druck der Tankring und der Tankeinfüllstützen beschädigt werden können.

ACHTUNG: SW-MOTECH übernimmt keine Haftung für Schäden, die durch eine unsachgemäße Montage verursacht wurden.

Die Schraubenart muss selbst ermittelt werden, da diese je nach Motorradtyp variiert.

ACHTUNG: Stellen Sie NACH Montage des Tankrings sicher, dass sich der Tankdeckel OHNE Einschränkung öffnen und schließen lässt!

Sollte der Tankring die Funktion des Tankdeckels beeinträchtigen, lösen Sie die Verschraubung des Tankrings. Drücken Sie nun die offenen Enden des Tankrings ein wenig nach außen. Ziehen Sie anschließend die Verschraubung des justierten Tankrings wie vorgegeben an.

Überprüfen Sie abermals die Funktion des Tankdeckels!

Be careful when mounting the tank ring. Using too much pressure to tighten the screws can damage the tank ring and gas cap.

ATTENTION: SW-MOTECH accepts no liability for damages caused by improper mounting. The type of screw may vary depending upon motorcycle.

ATTENTION: AFTER installing the tank ring, make sure that the filler cap can be opened and closed WITHOUT restrictions!

If the tank ring interferes with the function of the filler cap, loosen the screw connection of the tank ring. Press the open ends of the tank ring slightly outwards. Then tighten the screw connection of the adjusted tank ring as specified.

Check the function of the fuel filler cap again!

