

Tankschutzbügel
BMW R 1200 GS
ab Baujahr 2008

Artikel-Nr.:
502.926 00 01 schwarz
502.926 00 09 silber

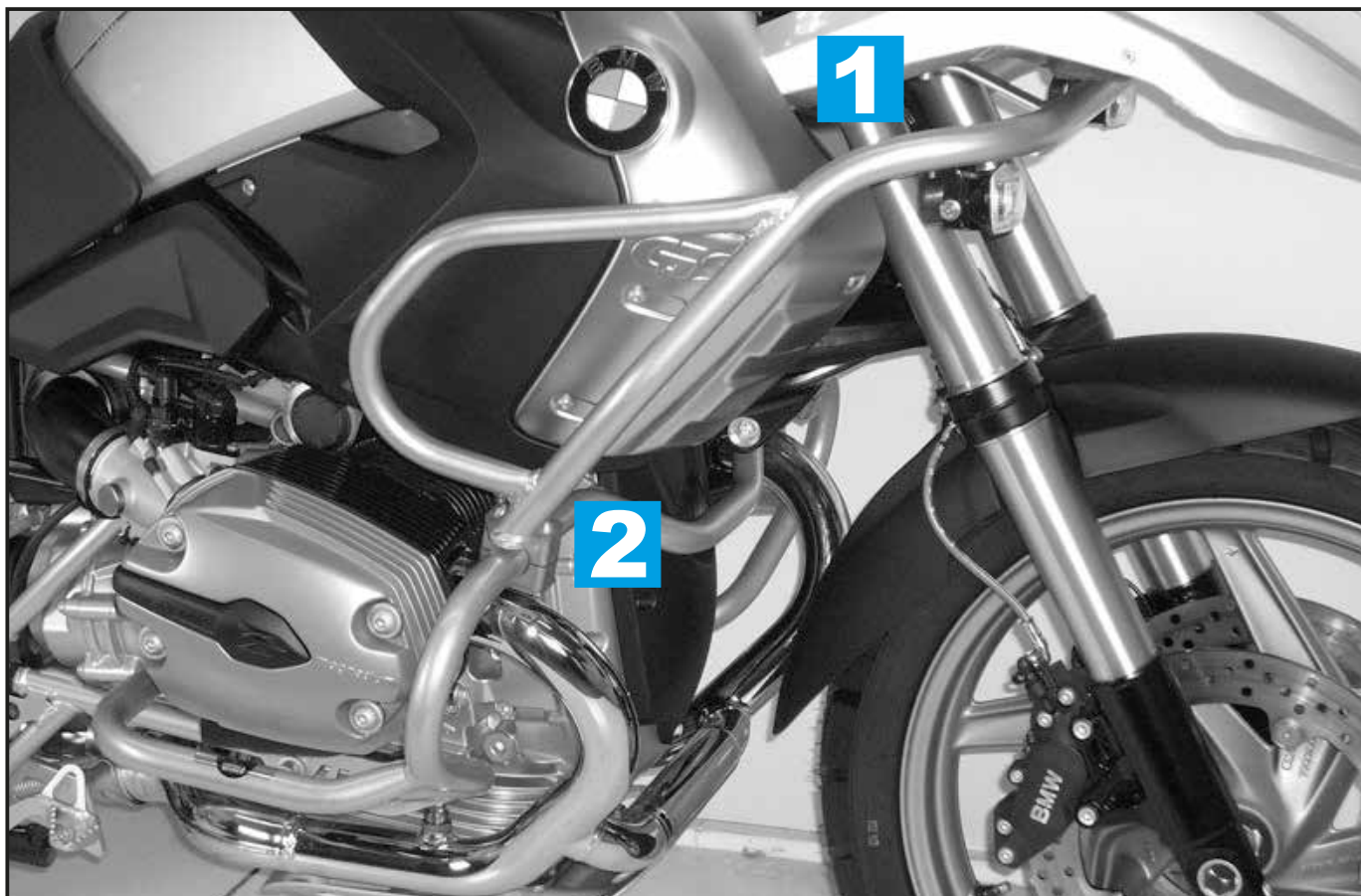
Seitenkoffer
Topcases
Gepäckträger
Lock it System
Softbags
Aluminiumkoffer
Lederkoffer
Schutzbügel
Hauptständer
Chopper-Parts
Quad-Parts
Accessoires



Montage

Der Bausatz umfaßt die folgenden Teile:

Stück	Bestellnr.	Bezeichnung
1	705.501 HB	Tankschutzbügel
2	150.997	Aluklemmbacken mit Gewindeplatten ø25
4	150.728	Linsenkopfschrauben M 6 x 45
2	150.762	Inbusschrauben M6 x 18
2	150.799	selbstsichernde Muttern M 6
8	150.809	U-Scheiben ø6,4



Nach der Montage alle Verschraubungen auf festen Sitz kontrollieren!
Bitte beachten Sie unsere beigefügten Serviceinformationen.



Hepco & Becker GmbH
An der Steinmauer 6

D-66955 Pirmasens

Tel.: 06331 - 1453 - 100

Fax: 06331 - 1453 - 120

eMail: vertrieb@hepco-becker.de

www.hepco-becker.de

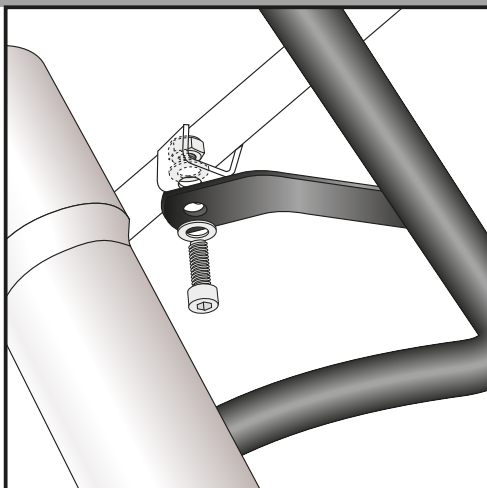
Tankschutzbügel
BMW R 1200 GS
ab Baujahr 2008

Artikel-Nr.:
502.926 00 01 schwarz
502.926 00 09 silber

Seitenkoffer
Topcases
Gepäckträger
Lock it System
Softbags
Aluminiumkoffer
Lederkoffer
Schutzbügel
Hauptständer
Chopper-Parts
Quad-Parts
Accessoires



Montage



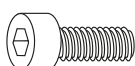
1

Wichtiger Hinweis:

Voraussetzung für die Montage ist das Vorhandensein des Hepco & Becker Motorschutzbügels Art.-Nr. 502.918.

Befestigung oben links+rechts:

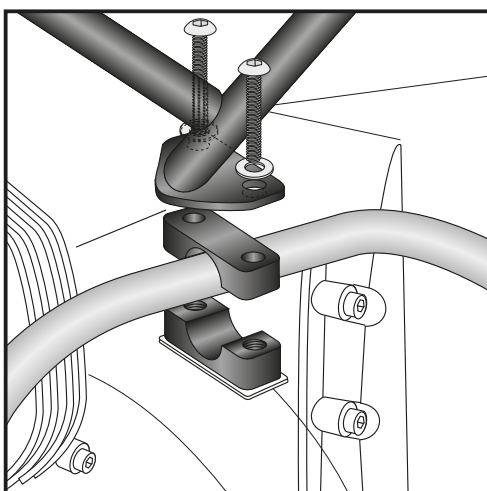
An den Original Haltetaschen hinter dem Ölkühler mit den Inbusschrauben M 6 x 18 sowie den U-Scheiben $\varnothing 6,4$ und selbstsichernden Muttern M6.



je 2x



4x

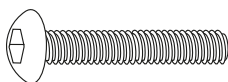


2

Befestigung unten links und rechts:

Auf den Rohren des Hepco & Becker Motorschutzbügels mit den Aluklemmbacken mit den Linsenkopfschrauben M 6 x 45 nebst U-Scheiben $\varnothing 6,4$.

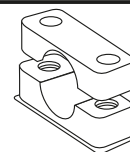
Vor der endgültigen Verschraubung den Tankschutzbügel ausrichten (links und rechts gleichmäßiger Abstand zum Tank).



je 4x



2x



Tank guard
BMW R 1200 GS
from year of manufacture 2008

Item-No.
502.926 00 01 black
502.926 00 09 silver

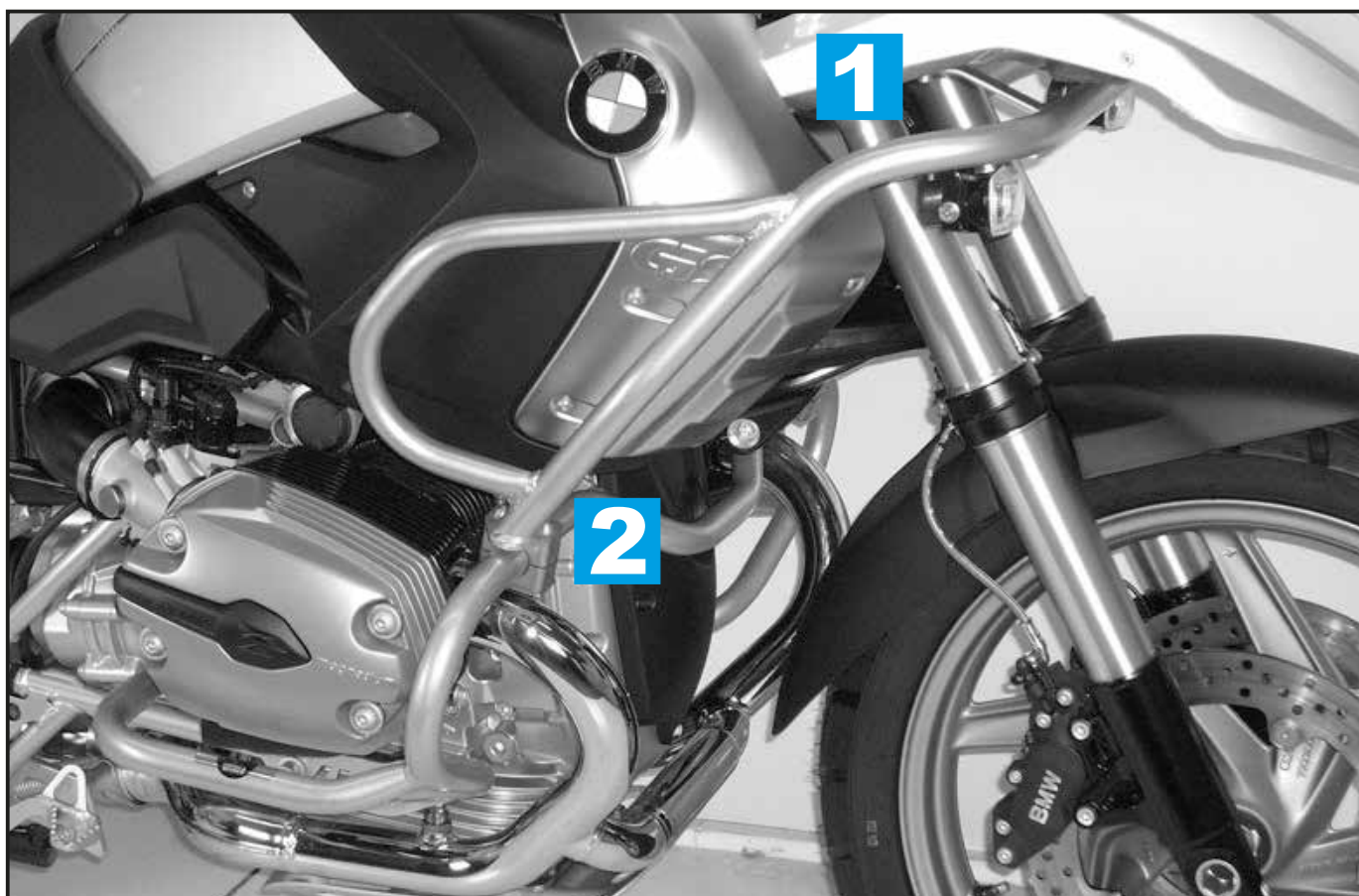
Side cases
Top cases
luggage frames
Lock it system
Softbags
Aluminium luggage
Leather luggage
Protection bars
Center stands
Chopper parts
Quad parts
Accessories



Assembling instructions

The kit includes the following parts:

Quant	item no.	description
1	705.501 HB	tank guard
2	150.997	alu frame-adapter ø25
4	150.728	fillister head screw M 6 x 45
2	150.799	self-lock nut M 6
8	150.809	washer ø6,4
2	150.762	allen screw M6 x 18



Control all screw connections after the assembly for tightness!
Please notice our enclosed service information.



Hepco & Becker GmbH
An der Steinmauer 6
D-66955 Pirmasens
Germany

Tel.: +49 6331 - 1453 - 100
Fax: +49 6331 - 1453 - 120
eMail: vertrieb@hepco-becker.de
www.hepco-becker.de

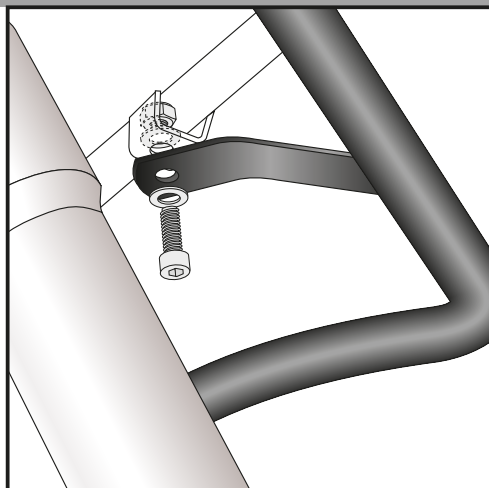
Tank guard
BMW R 1200 GS
from year of manufacture 2008

Item-No.
502.926 00 01 black
502.926 00 09 silver

Side cases
Top cases
luggage frames
Lock it system
Softbags
Aluminium luggage
Leather luggage
Protection bars
Center stands
Chopper parts
Quad parts
Accessories



Assembling instructions



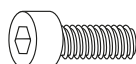
1

Notice:

To mount the tank guard it is necessary, to mount the Hepco & Becker engine guard item.-no. 502.918 before.

Fastening of the tank guard left + right:

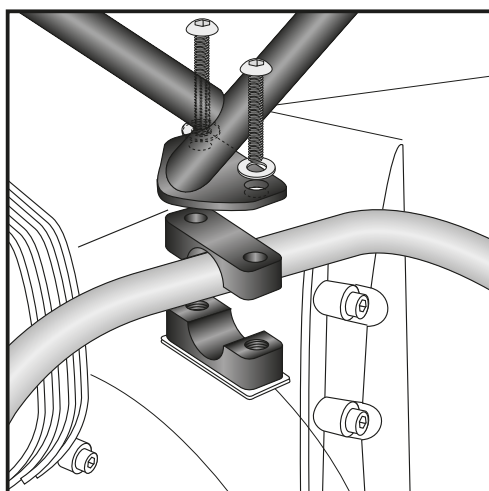
at the fixing points behind the oil cooler with allen screws M 6 x 18, washers \varnothing 6,4 and self-lock nuts M6.



each 2x



4x

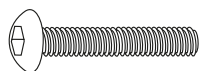


2

Fastening of the tank guard, bottom, left + right:

At the tube of the Hepco & Becker engine guard with alu frame-adapter and filister head screw M 6 x 45 and washers \varnothing 6,4.

Vor der endgültigen Verschraubung den Tankschutzbügel ausrichten (links und rechts gleichmäßiger Abstand zum Tank).
Before screwing tightly, please check the distance between tank and tank guard - it should be the same on the left and the right



each 4x



2x

